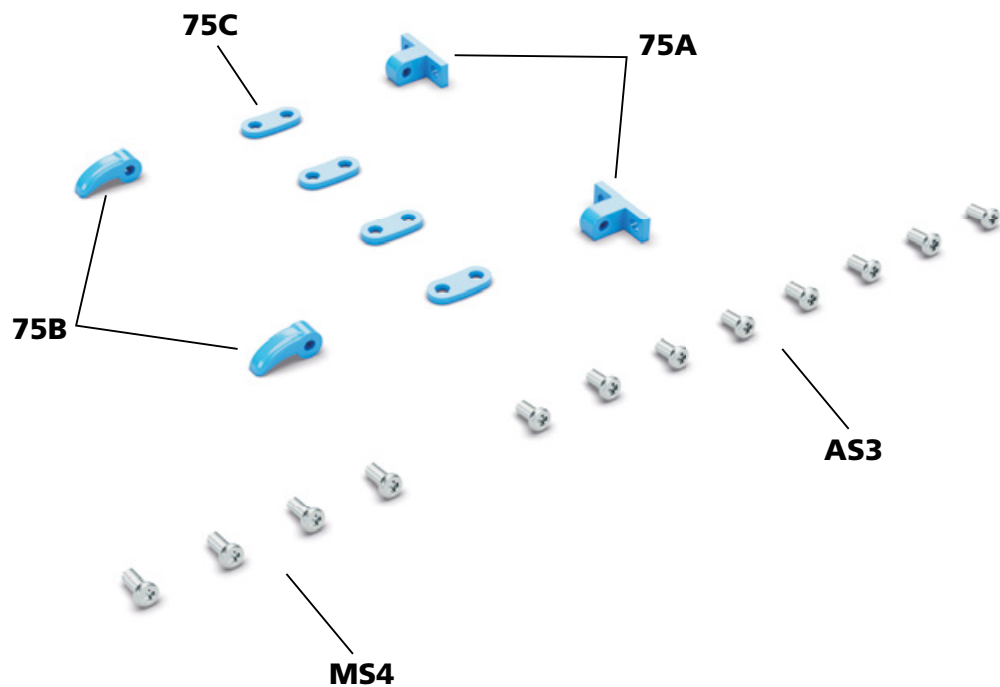


Het bouwen van de 'Raket naar de Maan'-jeep: stap voor stap

In deze handleiding monteert u stap voor stap de bevestigingsmiddelen voor de voorruit.

DE VOORRUIT



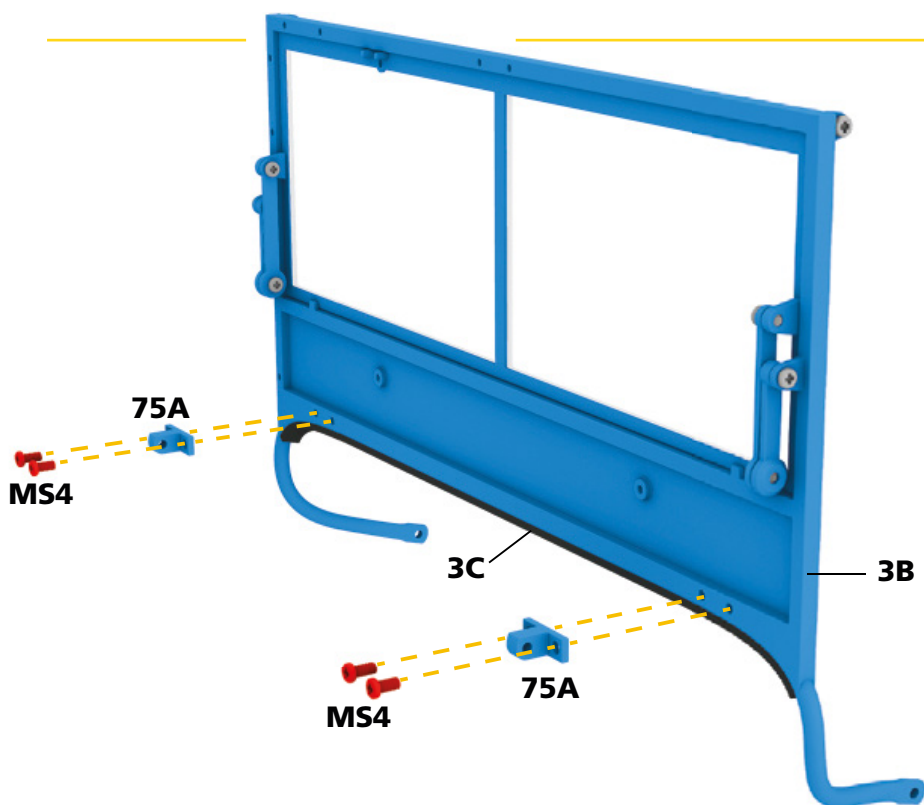
Geleverde onderdelen

ref.	naam	aantal
75A	steun	2
75B	beslag	2
75C	scharnier	4
MS4	schroef	4
AS3	schroef	8

★ Tip van de modelbouwer ★

Zorg ervoor dat de voorruit niet op haar armen steunt terwijl u de onderdelen monteert en leg de ruit op een doek om krassen op de ruit te vermijden.

Montage nummer 75



STAP 1

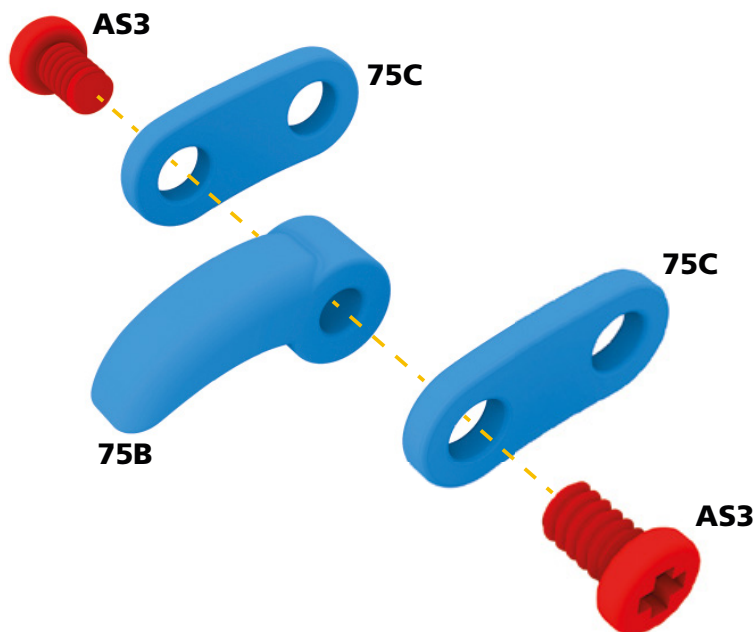
Neem de voorruit die u bij het derde nummer van uw collectie hebt gemonteerd. Kijk op de omlijsting **3B** waar de twee gepaarde gaten zitten boven de afdichting **3C**. Maak de bevestigingssteunen voor de voorruit **75A** hier vast met behulp van vier schroeven **MS4**.

Zorg ervoor dat de afgeronde hoek naar onderen is gericht.

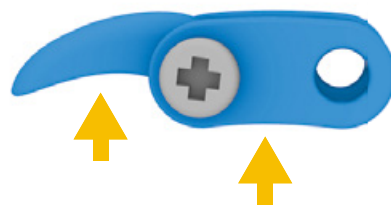


STAP 2

Monteer een scharnier **75C** aan weerszijden van een beslag **75B** met behulp van twee schroeven **AS3**.



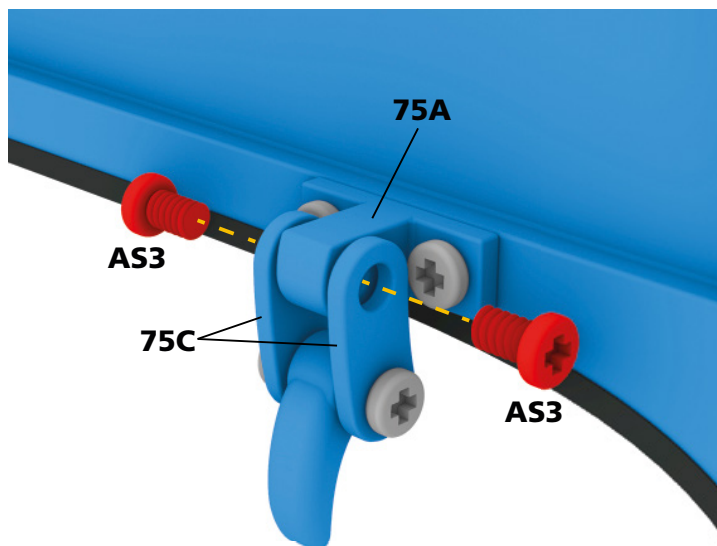
Zorg er bij het monteren voor dat de holle zijde van de onderdelen aan dezelfde kant zit.



★ Tip van de modelbouwer ★

Deze onderdelen maken deel uit van een beweegbare constructie. Voor een goede werking moet u de schroeven net genoeg aandraaien dat deze onderdelen nog kunnen bewegen.

Montage nummer 75



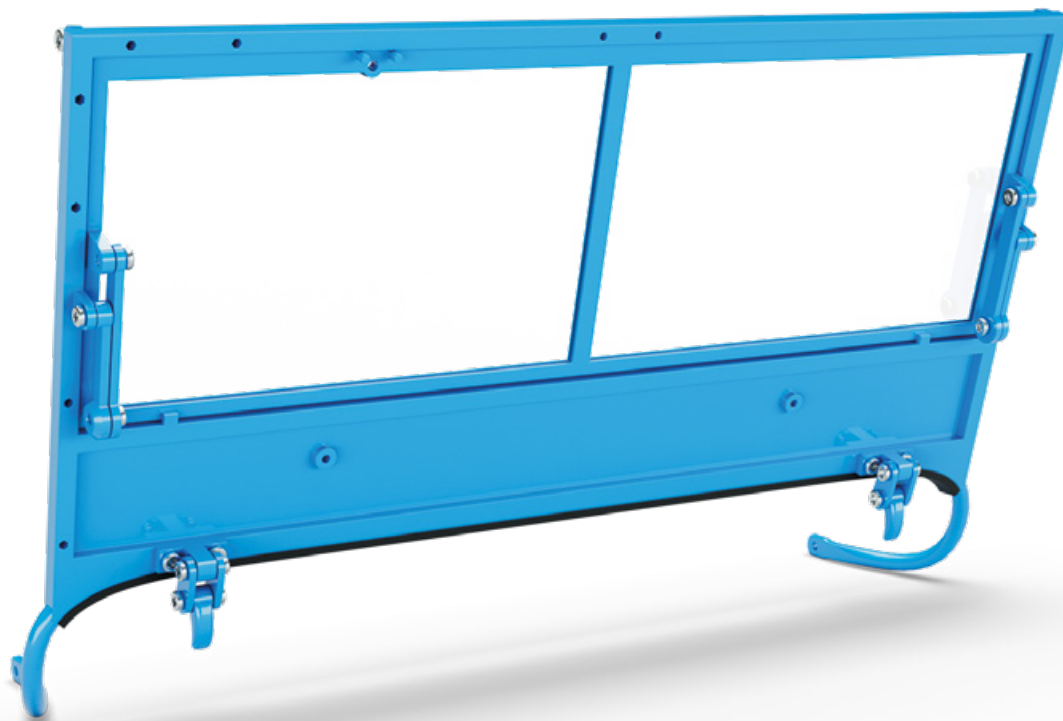
STAP 3

Plaats de scharnieren **75C** van het beslag aan weerszijden van een steun **75A** en zet ze vast met twee schroeven **AS3**. Herhaal stappen 2 en 3 voor het tweede beslag.

De holle zijde van de scharnieren en het beslag moeten naar de voorruitomlijsting zijn gericht.



RESULTAAT VAN MONTAGE NUMMER 75



Uw volgende nummer

Bij nummer 76 ontvangt u de bogen van de motorkap.

DE VOORRUIT



RESULTAAT VAN MONTAGE